

ISTRA24 毫米波雷达

产品说明书

2022-1-24



目录

免责声明.....	2
安全提示.....	2
产品概述.....	2
硬件参数.....	2
接口定义.....	3
硬件连接示意.....	4
飞控参数设置.....	5
查看数据.....	5
更多信息.....	5

免责声明

使用前，请仔细阅读本说明书中的内容，以确保您能够正确和安全的使用本产品。请严格遵守手册安装与使用该产品,如有不正确的使用，而造成的损害或损伤，不承担相应的损失及赔偿责任。因发展和完善需要；本公司对产品细节和使用说明进行修改和完善的权利，相关资料以我司工作人员提供数据为准。本手册中的内容按产品制造时的状态提供，除非适用的法律另有规定，否则不对文档的准确性、可靠性和内容作出任何类型的明确或默许的保证。

本产品仅为实验性无人系统纯硬件组件，无法把控用户的使用用途。本公司仅有在产品质保期内提供售后服务之义务，本公司不对一切用途进行可靠性担保；任何理由、任何情况下导致的直接、间接、衍生、意外伤害等损失或惩罚，本公司概不负责。一旦使用，即视为对本声明内容的认可和接受。

本说明版权归雷迅创新所有，未经许可，不得以任何形式复制翻印。

安全提示

- ▶ 请遵守当地法律法规，勿在禁飞区内飞行。
- ▶ 如装配在无人机中，请及时按照国家法律法规进行实名登记，合法飞行。
- ▶ 禁止在机场净空保护区内飞行。
- ▶ 禁止在人员密集场所、军事及行政机构、交通道路等敏感区域飞行。

产品概述

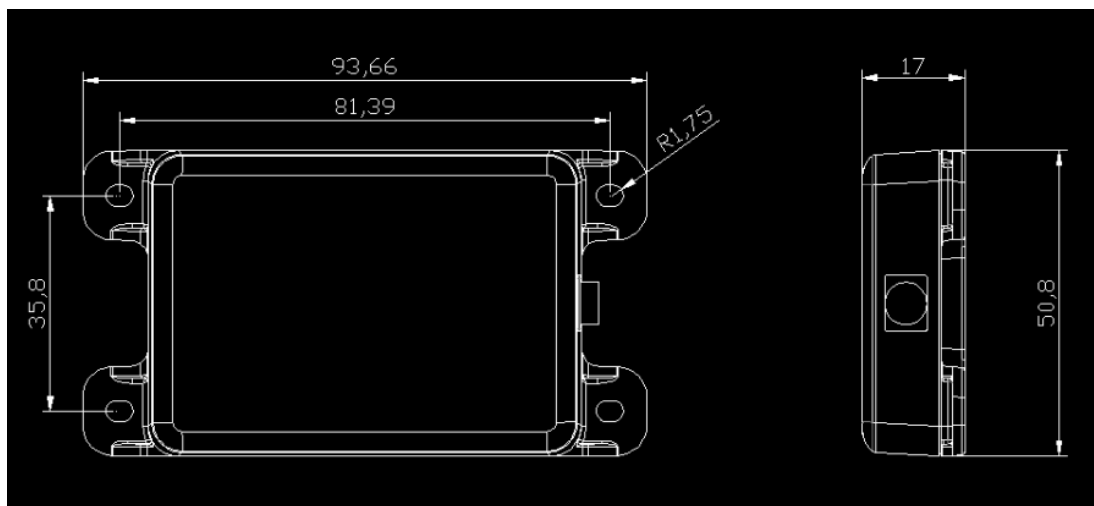
ISTRA24 是一款针对无人机定高测距的高性能超小型定高雷达。其采用独创的天线设计，通过超高效率的信号处理算法和基于时域、频域以及相位综合的高灵敏度实时信号处理方法，可极大缩小雷达模块物理尺寸，方便雷达模块集成到无人机机身结构中，为无人机行业开拓了全新的可能性。该款毫米波定高雷达可在 0.2 ~ 100m 高度范围内实现精准的高度测量,为无人机悬停飞行和仿地飞行提供极大的便利条件。

主要用途：垂直起降机等长航时无人机，尤其是异地起降；也可用于精准悬停和仿地飞行。

硬件参数

类别	参数
发射频率	24.0~24.25Ghz
发射功率	20dBm
制式	调频连续波
硬件接口	URAT-TTL
工作电压	4.5~5.5V(建议 5V)

工作电流	200~275mA; 典型值: 220Ma@5V
测距范围	0.2~50m
更新速率	50hz
发射天线	俯仰角: 20° 方位角: 31° 副瓣电平: -19dB
接收天线	俯仰角: 31° 方位角: 20° 副瓣电平: -19dB
兼容飞控固件	ArduPilot
工作温度	-40~80°C
重量	63.8g



接口定义

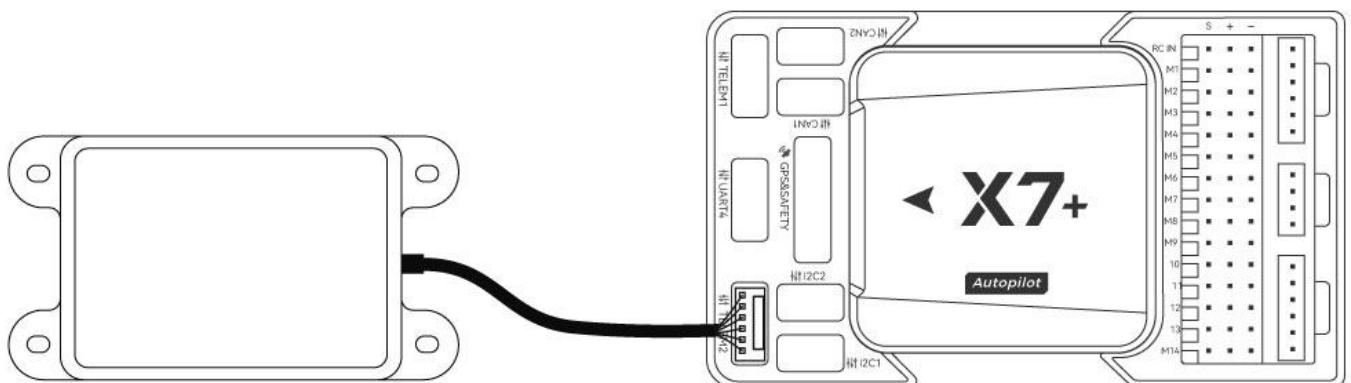
ISTRA24 出厂线序适配 V5+/X7 等飞控引脚定义; 无需修改定义; 如果使用在其它飞控上请先检查线序; 错误的接线将导致模块无法逆转的损坏; 我司概不负责。



序号	定义	线束颜色	备注
1	5V+	红	
2	RX	白	
3	TX	蓝	
4	CAN_H	黄	暂未支持
5	CAN_L	绿	暂未支持
6	GND	黑	

硬件连接示意

以 X7+为例:



(硬件连接示意图)

注意：ISTRA24 可以连接到 TELEM1/TELEM2/UART4 中任意一个接口。

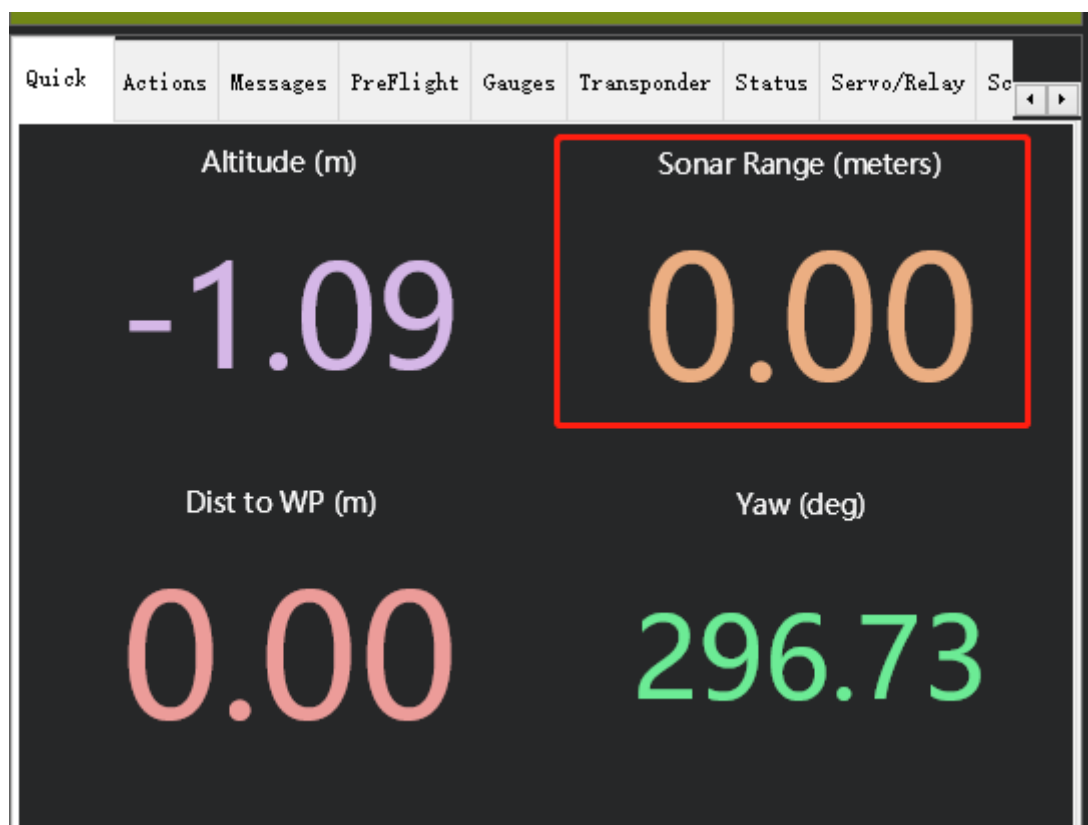
飞控参数设置

打开 Mission planner>配置>全部参数表；设置以下参数并保存后重启

- EK2_ALT_SOURCE=1 或 EK3_RNG_USE_HGT=70
- RNGFND1_TYPE=8
- RNGFND1_ORIENT=25
- RNGFND1_MAX_CM=5000
- SERIAL2_BAUD=115200 (TELEM2;可设置为其他 SERIAL)
- SERIAL2_PROTOCOL=9

查看数据

打开 Mission planner>飞行数据>快速预览>双击任意选项卡设置为 Sonarrange,即可看到雷达距离数据



更多信息

CUAV 官方网站: <http://www.cuav.net>

更多使用和整机装配指南请访问文档中心: doc.cuav.net